

最新情報は
こちらから



道具・工具

身のまわり
用品

電動ツール

大工・作業工具

作業用品

- パリアフリー
- 金物
- 収納・内装
- 建築資材
- 水まわり
- 防犯
- 耐震・防災
- ペット用品
- 接着・テープ・清掃・補修
- 道具・工具
- お役立ちコーナー
- 豆知識
- ご利用方法

4つの刃で、特殊な素材も逃さずカット。

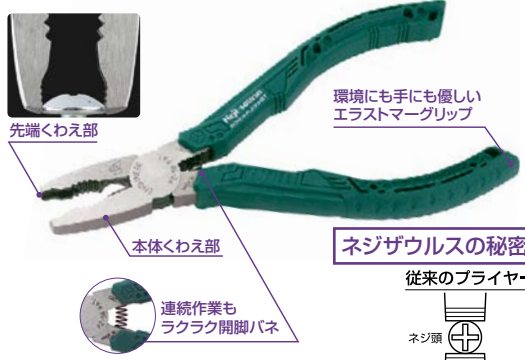
■扱いやすく、携行もスムーズな小型ボディ。



最大切断能力(参考値)			
マイクロセレーション			ワイヤークッター
トラロフ	キャブタイヤ	綿被覆コード	銅線
φ 10mm	φ 9mm	φ 8mm	φ 1.6mm(#16)
ベルト(革製品)	CD・カード	枝	針金
厚み 4mm	厚み 1.2mm	φ 5mm	φ 1.2mm(#18)

エンジニア
鉄腕ハサミGT
246-0120 PH-55
1本 2,730円(税抜き)
●重量: 120g
●材質: 刃部/刃物用特殊ステンレス、グリップ・キャップ/PBT

頭の低いねじ(トラスねじ)もしっかりホールドして回す!

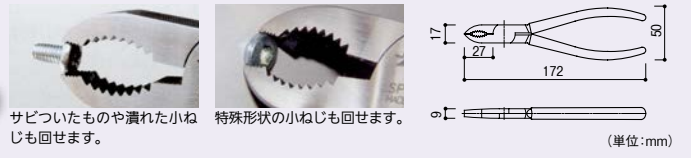


- 新設計の先端形状により頭の低いねじ(トラスねじ)にも対応できます。
- ねじの噛み角度の調整により、更にねじをしっかりホールドします。
- 刃部を装備しており線材の切断にもご使用いただけます。
- 落下防止のストラップホール付。

■外せるねじの目安	
先端くわえ部	本体くわえ部
トラスねじ・ナベねじ ねじ頭径φ3~φ9.5mm	ナベねじ ねじ頭径φ5.5~φ10mm

エンジニア
ネジザウルスGT
246-0110 PZ-58
1本 3,070円(税抜き)
●重量: 130g ●材質: 高炭素鋼 ●切断能力: 銅線φ 1.2mm

サビたねじ、特殊な形のねじも 確実につかめます。



フジ矢 スクリュープライヤー

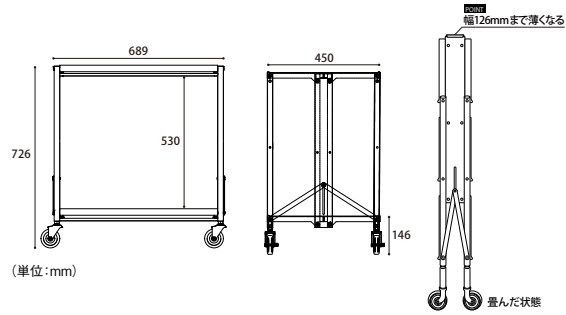
商品コード	品番	価格
248-2031	SP26-175	1本 3,360円(税抜き)

●重量: 160g/w ●適応ねじサイズ: M2~M6までのねじ

オフィスでも店舗でも、あらゆるシーンで活躍する折たたみができるワゴン。

NEW

- オフィスはもちろん、サブテーブルとしても使いやすい。
- 使わない時は126mmまでスリムにたたむことが可能。
- 耐荷重80kgで重いボトルなども楽々置くことが可能。



取寄せ商品 花岡車輛 シャリエワゴン2段式

商品コード	品番	価格
754-0800	CW-T2	1台 44,800円(税抜き)

●最大積載量: 80kg

取寄せ商品 3段式、ハイタイプはWebサイトへ!
Webサイトでその他サイズを販売しております。

運賃 1,500円/一式(北海道・沖縄・離島を除く) 代引不可 お支払い方法が「代引き」のお客様は事前振込みをお願いします。納期 標準納期 3~5日(メーカー直送)※個人宅へのお届けはできません。※取寄せ商品についてはP.869をご一読の上、ご注文をお願いします。